

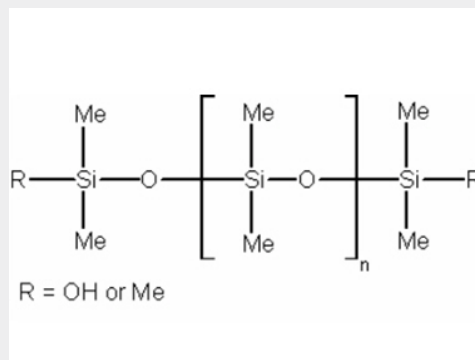
# BELSIL® GB 1020



## Siliconöle mit funktionellen Gruppen (INCI)

BELSIL® GB 1020 ist eine Mischung aus niedrigviskosen Dimethiconen und einem hochmolekularen Dimethiconol. Aufgrund seiner speziellen Zusammensetzung vereint es die Eigenschaften der niedrigviskosen Öle und des extrem hochviskosen Dimethiconols. Die guten Verteilungseigenschaften der niedrigviskosen Dimethicone erlaubt eine gute Verteilung des hochviskosen Conditioners Dimethiconol.

INCI Dimethicone, Dimethiconol



## Technische Daten

### Allgemeine Eigenschaften

Eigenschaft	Bedingung	Wert	Methode
Brechungsindex	25 °C	1,399	-
Silicone content	-	100 %	-
Aussehen	-	farblos	-
Dichte	25 °C	0,93 g/cm <sup>3</sup>	DIN 51757
dynamische Viskosität	25 °C	ca. 1600 mPa·s	DIN 53019

Diese Angaben stellen Richtwerte dar und sind nicht zur Erstellung von Spezifikationen bestimmt.

Alle unsere Angaben beruhen auf bestem Wissen. Allerdings übernehmen wir hierfür keine Haftung oder Gewährleistung und behalten uns jederzeit technische Änderungen vor. Es liegt in der eigenen Verantwortung des Käufers, die Angaben sowie die Geeignetheit unseres Produktes für den vorgesehenen Einsatzzweck vor dem Gebrauch zu überprüfen. Vertragliche Regelungen gehen immer vor.

Der Gewährleistungs- und Haftungsausschluss gilt - insbesondere im Ausland - auch im Hinblick auf Schutzrechte Dritter.

## Anwendungen

- Augen Make-up

- Conditioner
- Deo
- Haarpflege
- Haarstyling
- Hautpflege
- Lippen Make-up
- Make-up
- Make-up Foundation
- Shampoo
- Sonnenschutz

## Anwendungsdetails

BELSIL® GB 1020 wird gerne im Haarpflegebereich, Hautpflegeanwendungen und in Sonnenschutzanwendungen eingesetzt.

Bei Hautpflegeformulierungen bildet es einen wasserabweisenden, atmungsaktiven und nicht-okklusiven Schutzfilm. Dies gewährleistet gute Substantivität und Fixierung der Wirkstoffe. Ebenfalls verleiht es Hautpflegeprodukten ein geschmeidiges und reichhaltiges Hautgefühl.

Der Gebrauch von BELSIL® GB 1020 in Haarpflegeprodukten führt zu glattem und glänzendem Haar. Beschädigtes Haar erlangt wieder sein natürliches, gesundes Aussehen. Nass- und Trockenkämmbarkeit werden verbessert und fortwährender Schädigung der Haarcuticula wird vorgebeugt. Beliebt ist es auch in Haarspitzenfluiden.

## Verpackung & Lagerung

### Lagerung

Weitere Angaben zu den Lagerbedingungen: Trocken und kühl lagern.

Das Mindesthaltbarkeitsdatum der jeweiligen Charge ist auf dem Produktetikett angegeben. Eine Lagerung über den auf dem Produktetikett angegebenen Zeitraum hinaus bedeutet nicht notwendigerweise, dass die Ware unbrauchbar ist. Eine Überprüfung der für den jeweiligen Einsatzzweck erforderlichen Eigenschaftswerte ist jedoch in diesem Falle aus Gründen der Qualitätssicherung unerlässlich.

## Sicherheitshinweise

Ausführliche Hinweise enthalten die jeweiligen Sicherheitsdatenblätter. Diese können bei unseren Vertriebsgesellschaften angefordert oder über die WACKER-Internet-Seite (<http://www.wacker.com>) ausgedruckt werden.

## QR Code BELSIL® GB 1020



**Alle technischen, die Qualität und Produktsicherheit betreffenden Fragen richten Sie bitte an:**

**Wacker Chemie AG**, Hanns-Seidel-Platz 4, 81737 München, Deutschland  
productinformation@wacker.com, www.wacker.com

Die in diesem Medium mitgeteilten Daten entsprechen dem derzeitigen Stand. Der Abnehmer ist von sorgfältigen Eingangsprüfungen im Einzelfall hierdurch nicht entbunden. Änderungen der Produktkennzahlen im Rahmen des technischen Fortschritts oder durch betrieblich bedingte Weiterentwicklungen behalten wir uns vor. Die in diesem Medium gegebenen Hinweise und Informationen erfordern wegen durch uns nicht beeinflussbarer Faktoren während der Verarbeitung, insbesondere bei der Verwendung von Rohstoffen Dritter, eigene Prüfungen und Versuche. Unsere Hinweise und Informationen entbinden nicht von der Verpflichtung, eine eventuelle Verletzung von Schutzrechten Dritter selbst zu überprüfen und gegebenenfalls zu beseitigen. Verwendungsvorschläge begründen keine Zusicherung der Eignung für einen bestimmten Einsatzzweck. Die Inhalte dieses Mediums sprechen Frauen und Männer gleichermaßen an. Zur besseren Lesbarkeit wird nur die männliche Sprachform (z. B. Kunde, Mitarbeiter) verwendet.