

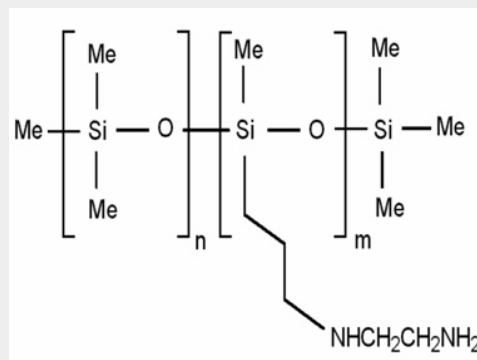
# BELSIL® ADM 1650



## Siliconöle mit funktionellen Gruppen (INCI)

BELSIL® ADM 1650 ist ein unreaktives aminofunktionelles Polydimethylsiloxan mit einer durchschnittlichen Viskosität von 1000 mm<sup>2</sup>/s.

INCI Amodimethicone



## Technische Daten

### Allgemeine Eigenschaften

Eigenschaft	Bedingung	Wert	Methode
Aminzahl	-	0,6 mmol/g	-
Aussehen	-	klar, farblos	-
Reaktivität	-	non-reactive	-
Struktur	-	linear	-
dynamische Viskosität	-	ca. 1000 mPa·s	-

Diese Angaben stellen Richtwerte dar und sind nicht zur Erstellung von Spezifikationen bestimmt.

Alle unsere Angaben beruhen auf bestem Wissen. Allerdings übernehmen wir hierfür keine Haftung oder Gewährleistung und behalten uns jederzeit technische Änderungen vor. Es liegt in der eigenen Verantwortung des Käufers, die Angaben sowie die Eignetheit unseres Produktes für den vorgesehenen Einsatzzweck vor dem Gebrauch zu überprüfen. Vertragliche Regelungen gehen immer vor.

Der Gewährleistungs- und Haftungsausschluss gilt - insbesondere im Ausland - auch im Hinblick auf Schutzrechte Dritter.

## Anwendungen

- Conditioner

- Haarstyling
- Shampoo

## Anwendungsdetails

Das Hauptanwendungsgebiet von BELSIL® ADM 1650 ist Haarpflege. Bei der Verwendung in sauer eingestellten Shampoos, Haarspülungen und -Kuren wird die Amingruppe protoniert und ein kationisches Polymer erhalten, welches gut auf die negativ geladene Haaroberfläche aufzieht und exzellente konditionierende Eigenschaften zur Verfügung stellt. BELSIL® ADM 1650 verbessert die Nass- und Trockenkämmbarkeit und bewirkt einen angenehmen Weichgriff.

Verarbeitung:

Empfohlene Einsatzkonzentrationen von BELSIL® ADM 1650 in Conditioner, Shampoo und Stylinganwendungen sind 0,25% bis 3 %.

## Verpackung & Lagerung

### Lagerung

Weitere Angaben zu den Lagerbedingungen: Trocken und kühl lagern

Das Mindesthaltbarkeitsdatum der jeweiligen Charge ist auf dem Produktetikett angegeben.

Eine Lagerung über den auf dem Produktetikett angegebenen Zeitraum hinaus bedeutet nicht notwendigerweise, dass die Ware unbrauchbar ist. Eine Überprüfung der für den jeweiligen Einsatzzweck erforderlichen Eigenschaftswerte ist jedoch in diesem Falle aus Gründen der Qualitätssicherung unerlässlich.

## Sicherheitshinweise

Ausführliche Hinweise enthalten die jeweiligen Sicherheitsdatenblätter. Diese können bei unseren Vertriebsgesellschaften angefordert oder über die WACKER-Internet-Seite (<http://www.wacker.com>) ausgedruckt werden.

## QR Code BELSIL® ADM 1650



**Alle technischen, die Qualität und Produktsicherheit betreffenden Fragen richten Sie bitte an:**

**Wacker Chemie AG**, Hanns-Seidel-Platz 4, 81737 München, Deutschland  
productinformation@wacker.com, [www.wacker.com](http://www.wacker.com)

Die in diesem Medium mitgeteilten Daten entsprechen dem derzeitigen Stand. Der Abnehmer ist von sorgfältigen Eingangsprüfungen im Einzelfall hierdurch nicht entbunden. Änderungen der Produktkennzahlen im Rahmen des technischen Fortschritts oder durch betrieblich bedingte Weiterentwicklungen behalten wir uns vor. Die in diesem Medium gegebenen Hinweise und Informationen erfordern wegen durch uns nicht beeinflussbarer Faktoren während der Verarbeitung, insbesondere bei der Verwendung von Rohstoffen Dritter, eigene Prüfungen und Versuche. Unsere Hinweise und Informationen entbinden nicht von der Verpflichtung, eine eventuelle Verletzung von Schutzrechten Dritter selbst zu überprüfen und gegebenenfalls zu beseitigen. Verwendungsvorschläge begründen keine Zusicherung der Eignung für einen bestimmten Einsatzzweck. Die Inhalte dieses Mediums sprechen Frauen und Männer gleichermaßen an. Zur besseren Lesbarkeit wird nur die männliche Sprachform (z. B. Kunde, Mitarbeiter) verwendet.